

CHAÎNE HAUTE RESISTANCE (HR) 4D 4D HIGH-STRENGTH CHAIN

APPLICATION :

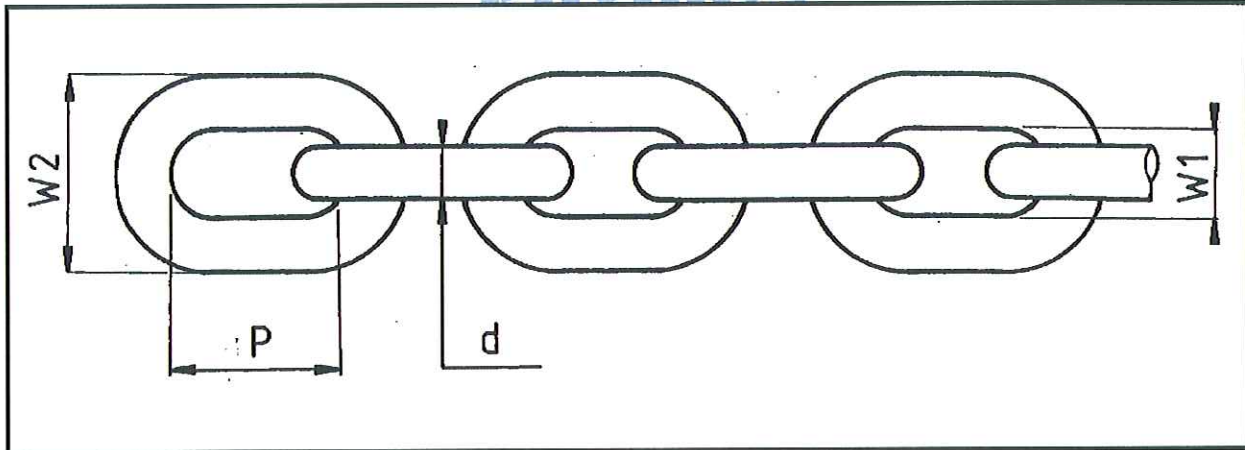
Ces chaînes sont principalement destinées pour l'industrie de la pêche (côtière et haute mer).
Le pas intérieur est de 4 X d.

APPLICATION :

These chains are essentially intended for fishing industry (inshore and high-sea fishing).
The inside pitch is 4 X d.

CHAINES

DAVAINE



DAVAINE

Référence	d Dia. de la chaîne Chain dia. mm	P Pas Pitch mm	W1 mini mm	W2 maxi mm	Charge de rupture Breaking load kN	Poids Weight Kg/m
10 040 OP	10	40	15	35	125	1.98
13 052 OP	13	52	20	46	212	3.35
16 064 OP	16	64	25	57	320	5.09
19 076 OP	19	76	29	67	450	7.21

CHAINES

**DAVAINE
CHAINES**

DAVAINE

Matière : Acier allié suivant NF A 35566 et/ou DIN 17115.

Material : Alloy steel according to NF A 35566 and/or DIN 17115.

Finition : Noire naturelle ou peinte.

Finish : Self coloured or painted.

CHAINES

**DAVAINE
CHAINES**

Les cotes sont données à titre indicatif sans aucun engagement de notre part.

Dimensions for information only.

**DAVAINE
CHAINES**

230, AVENUE DESANDROUINS - 59300 VALENCIENNES - France
TEL : (33) 03 27 19 32 60 - FAX (33) 03 27 19 32 61 - EMAIL : contact@davaine.com

DVM 710

CHAINE HAUTE RESISTANCE (HR) 5D - 6D 5D - 6D HIGH-STRENGTH CHAIN

APPLICATION :

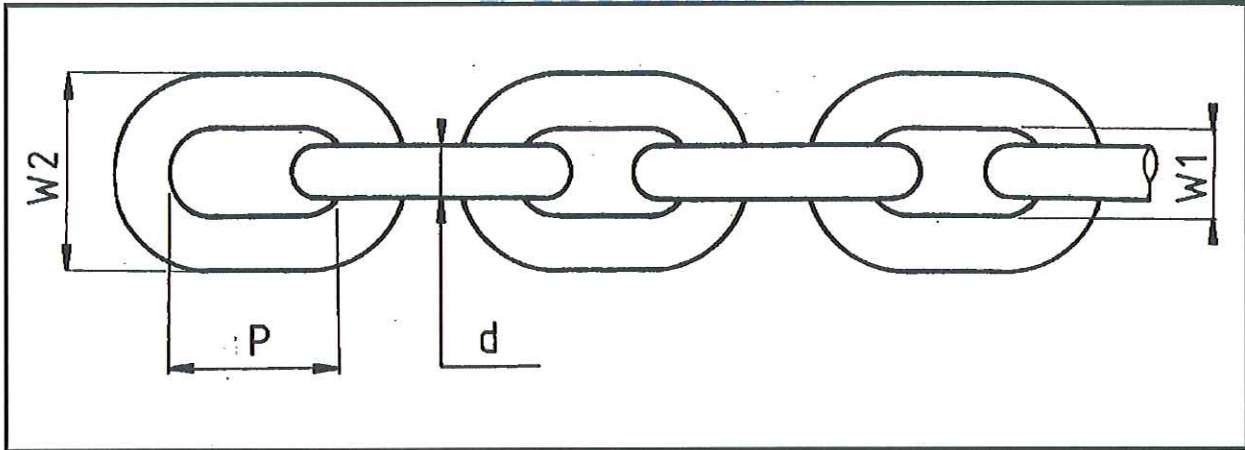
Ces chaînes sont principalement destinées pour l'industrie de la pêche (côtière et haute mer).
Le pas intérieur est de 5 X d et 6 X d.

APPLICATION :

These chains are essentially intended for fishing industry (inshore and high-sea fishing).
The inside pitch is 5 X d and 6 X d.

CHAINES

DAVAINE



Référence	d Dia. de la chaîne Chain dia. mm	P Pas Pitch mm	W1 mini mm	W2 maxi mm	Charge de rupture Breaking load kN	Poids Weight Kg/m
09 053 OP	9	53	15	33	100	1
11 064 OP	11	64	18	40	150	2
13 080 OP	13	80	22	48	212	3
16 080 OP	16	80	27	59	320	5
20 100 OP	20	100	28	68	500	7
22 120 OP	22	120	30	72	605	8
30 150 OP	30	150	42	102	1 130	16

DAVAINE CHAINES

Matière : Acier allié suivant NF A 35566 et/ou DIN 17115.

Material : Alloy steel according to NF A 35566 and/or DIN 17115.

Finition : Noire naturelle ou peinte.

Finish : Self coloured or painted.

DAVAINE CHAINES

DAVAINE CHAINES

Les cotes sont données à titre indicatif sans aucun engagement de notre part.

Dimensions for information only.

**DAVAINE
CHAINES**

230, AVENUE DESANDROUINS - 59300 VALENCIENNES - France
TEL : (33) 03 27 19 32 60 - FAX (33) 03 27 19 32 61 - EMAIL : contact@davaine.com

DVM 720

CHAINE MARINE DV A TRES HAUTE RESISTANCE GRADE 80 HIGHT TENSILE DV 80 MARINE CHAIN

APPLICATION :

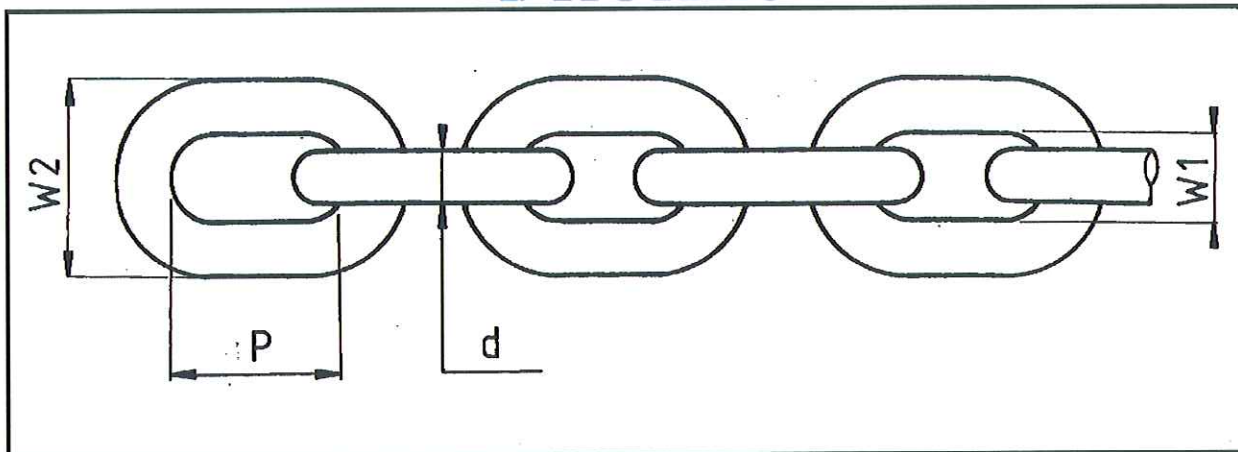
Chaînes prévues pour des utilisations en milieu marin. (Mouillages ,pêche etc)
Elles ne doivent en aucun cas être utilisées pour des opérations de levage.
Chaines fabriquées en mailles courtes et sur demande en mailles longues (Voir DVM 710 et 720 pour dimensions et nous consulter pour charges d'utilisation)

APPLICATION :

Chains intended for marine uses (Mooring , fishing industry etc)
In any case they should be used for lifting operations.

Product made of short links and ,upon request,of long links (See DVM 710 and 720 for dimensions and consult us for WLL)

DAVAINÉ



Référence	Dia. de la chaîne Chain dia. mm	P + ou - 5% mm	W 1		Poids Weight Kg/m	Charge Maxi d'Utilisation Working load limit TON
	Valeur Nominale Trade Size	Valeur Nominale Trade Size	mini mm	maxi mm		
MDV 807	7	21	9.1	24.5	1.1	1.50
MDV 808	8	24	10.4	28.0	1.4	2.00
MDV 810	10	30	13.0	35.0	2.2	3.15
MDV 813	13	39	16.9	45.5	3.7	5.30
MDV 816	16	48	20.8	56.0	5.6	8.00
MDV 818	18	54	23.4	63.0	7.2	10.00
MDV 820	20	60	26.0	70.0	9.0	12.50
MDV 822	22	66	28.6	77.0	10.7	15.00
MDV 826	26	78	33.8	91.0	15.0	21.20
MDV 832	32	96	41.6	112.0	22.5	31.50
MDV 836	36	108	46.8	126.0	28.5	40.00
MDV 840	40	120	52.0	140.0	35.0	50.00
MDV 845	45	130	58.5	157.5	45.0	63.00

DAVAINÉ

CHAINES

Matière : Acier allié .

Finition : Noire naturelle ou peinte.

La galvanisation à chaud est déconseillée sauf précautions particulières (Nous consulter).

Material : Alloy steel

Finish : Natural black or painted.

Careless hot dip galvanised finition is stricly not recommended. (Plesase consult us).

DAVAINÉ

CHAINES

Les cotes sont données à titre indicatif sans aucun engagement de notre part.

Dimensions for information only.

DAVAINÉ
CHAINES

230, AVENUE DESANDROUINS - 59300 VALENCIENNES – France
TEL : (33) 03 27 19 32 60 - FAX (33) 03 27 19 32 61 – EMAIL : contact@davaine.com

DVM 725

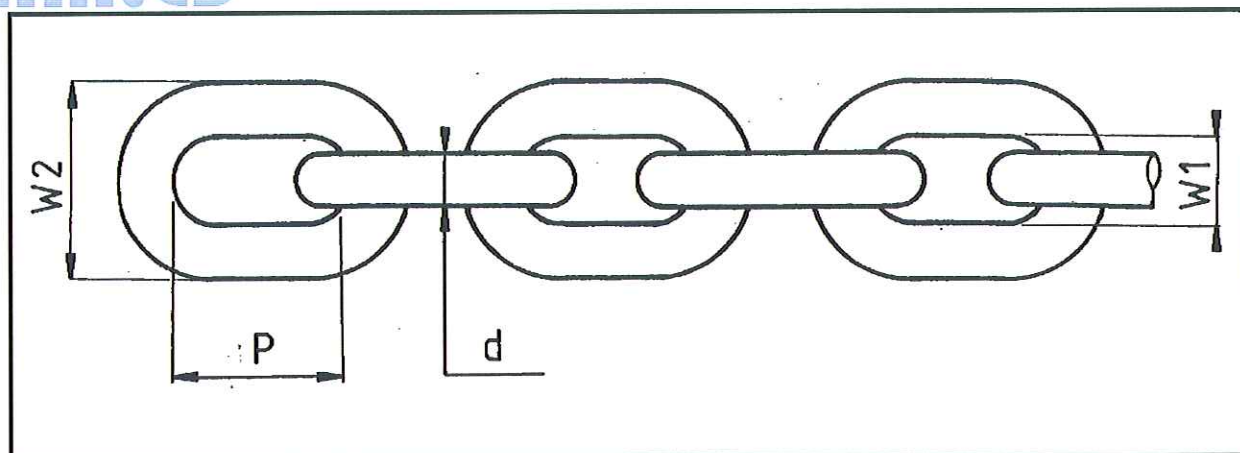
CHAINE LIEGE (pas long) ORDINARY CHAIN (long pitch)

APPLICATION :

Ces chaînes sont essentiellement destinées au lestage, mouillage et amarrage. Elles ne doivent pas être utilisées pour le levage ou la transmission car elles sont non calibrées et non éprouvées.

APPLICATION :

These chains are essentially intended for ballasting, anchoring and mooring. They should not be used for lifting or gearing, because they are uncalibrated and untested.



Référence	d	P	W1	W2	Poids Weight	Charge d'utilisation indicative Working load for information only
	Dia. de la chaîne Chain dia. mm	Pas Pitch mm	mini mm	maxi mm		
060 210 CO	6	21,0	8,0	21,6	0,7	0,35
070 240 CO	7	24,5	9,4	25,2	1,0	0,50
080 280 CO	8	28,0	10,8	28,8	1,3	0,62
100 350 CO	10	35,0	13,5	36,0	2,1	1,00
120 420 CO	12	42,0	16,2	43,2	3,1	1,40
130 450 CO	13	45,5	17,5	46,8	3,6	1,60
140 490 CO	14	49,0	18,9	50,4	4,2	2,00
160 560 CO	16	56,0	21,5	57,6	5,5	2,50
180 630 CO	18	63,0	24,3	64,8	6,9	3,20
200 700 CO	20	70,0	27,0	72,0	8,5	3,90
220 770 CO	22	77,0	29,7	79,2	10,3	4,80
240 840 CO	24	84,0	32,4	86,4	12,2	5,60
260 910 CO	26	91,0	35,0	93,6	14,3	6,50
301 050 CO	30	105,0	40,5	108,0	19,1	8,30
321 120 CO	32	112,0	43,2	115,0	22,0	10,00
361 260 CO	36	126,0	48,5	130,0	28,0	12,50
451 570 CO	45	157,5	61,0	162,0	44,0	19,00

D'autres dimensions sont également possibles sur demande.

Other dimensions may also be manufactured on request.

Matière : Acier ordinaire suivant NF A 35566 et/ou DIN 17115.

Material : Steel according to NF A 35566 and/or DIN 17115.

Finition : Noire naturelle.
Galvanisée à chaud.

Finish : Natural black.
Hot-galvanized.

Les cotes sont données à titre indicatif sans aucun engagement de notre part.

Dimensions for information only.

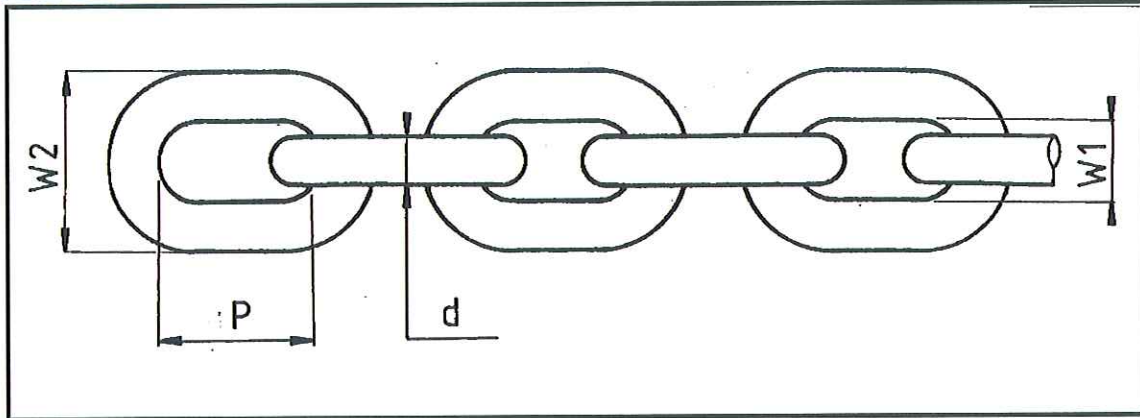
CHAINES CABLE (pas court) ORDINARY CHAIN (short pitch)

APPLICATION :

Ces chaînes sont essentiellement destinées au lestage, mouillage et amarrage. Elles ne doivent pas être utilisées pour le levage ou la transmission car elles sont non calibrées et non éprouvées.

APPLICATION :

These chains are essentially intended for ballasting, anchoring and mooring. They should not be used for lifting or gearing, because they are uncalibrated and untested.



DAVAINÉ

Référence	d Dia. de la chaîne Chain dia. mm	P Pas Pitch mm	W1 mini mm	W2 maxi mm	Poids Weight Kg/m	Charge d'utilisation indicative Working load for information only TON
060 180 CO	6	18	8.0	21.6	0.80	0.42
070 210 CO	7	21	9.4	25.2	1.10	0.60
080 240 CO	8	24	10.8	28.8	1.40	0.75
100 300 CO	10	30	13.5	36.0	2.20	1.20
120 360 CO	12	36	16.2	43.2	3.20	1.70
130 390 CO	13	39	17.5	46.8	3.80	2.00
140 420 CO	14	42	18.9	50.4	4.40	2.30
160 480 CO	16	48	21.5	57.6	5.70	3.00
180 540 CO	18	54	24.3	64.8	7.30	3.80
200 600 CO	20	60	27.0	72.0	9.00	4.70
220 660 CO	22	66	29.7	79.2	10.80	5.70
240 720 CO	24	72	32.4	86.4	13.00	6.80
260 780 CO	26	78	35.0	93.6	15.20	7.90
300 900 CO	30	90	40.5	108.0	20.00	10.00
320 960 CO	32	96	43.2	115.0	23.00	12.00
361 080 CO	36	108	48.5	130.0	29.00	15.00
451 350 CO	45	135	61.0	162.0	46.00	23.00

D'autres dimensions sont également possibles sur demande.

Other dimensions may also be manufactured on request.

Matière : Acier ordinaire suivant NF A 35566 et./ou DIN 17115

Material : Steel according to NF A 35566 and/or DIN 17115.

Finition : Noire naturelle.
Galvanisée à chaud.

Finish : Self coloured.
Hot-galvanized.

Les cotes sont données à titre indicatif sans aucun engagement de notre part.

Dimensions for information only.

DAVAINÉ
CHAINES

230, AVENUE DESANDROUINS - 59300 VALENCIENNES - France
TEL : (33) 03 27 19 32 60 - FAX (33) 03 27 19 32 61 - EMAIL : contact@davaine.com

DVM 740

CHAINE DE BOUEES SUIVANT DIN 5683 BUOY CHAIN ACCORDING TO DIN 5683

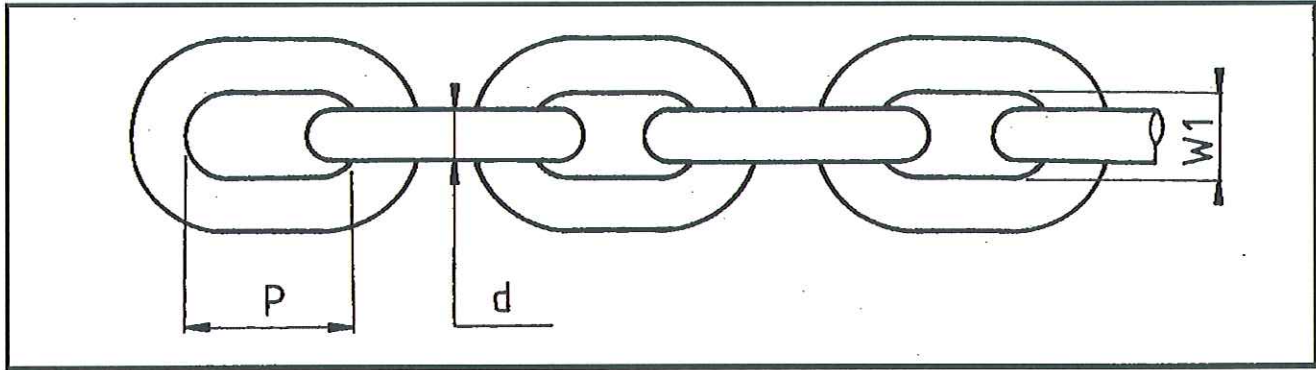
APPLICATION :

Ces chaînes sont destinées à l'amarrage, à l'ancrage et au lestage de bouées.

APPLICATION :

These chains are intended for mooring, anchoring and ballasting of buoys.

DAVAINÉ CHAINES



DAVAINÉ CHAINES

Référence	d Ø de la chaîne Chain Ø mm	P Pas Pitch mm	W1 maxi mm	Poids Weight Kg/m	Qualité A / Grade A		Qualité B / Grade B	
					Charge d'essai Manufacturing proof load kN	Charge de rupture Breaking load kN	Charge d'essai Manufacturing proof load kN	Charge de rupture Breaking load kN
					M 75 016	16	144	88
M 75 018	18	162	99	6	18	92	41	204
M 75 020	20	180	110	7	23	114	50	252
M 75 023	23	207	127	9	30	150	67	333
M 75 026	26	234	143	12	38	192	85	425
M 75 030	30	270	165	16	51	255	113	565
M 75 033	33	297	181	19	62	309	137	684
M 75 036	36	324	198	22	75	375	163	815
M 75 039	39	351	214	26	90	450	191	955
M 75 042	42	378	231	30	100	501	212	1062

DAVAINÉ CHAINES

Matière : Acier suivant NF A 35566 et/ou DIN 17115.

Material : Steel according to NF A 35566 and/or DIN 17115.

Finition : Noire naturelle
Coaltarée
Galvanisée à chaud.

Finish : Self colored
Black coated
Hot dip galvanized.

DAVAINÉ CHAINES

DAVAINÉ CHAINES

Les cotes sont données à titre indicatif sans aucun engagement de notre part.

Dimensions for information only.

**DAVAINÉ
CHAINES**

230, AVENUE DESANDROUINS - 59300 VALENCIENNES - France
TEL : (33) 03 27 19 32 60 - FAX (33) 03 27 19 32 61 - EMAIL : contact@davaine.com

DVM 750

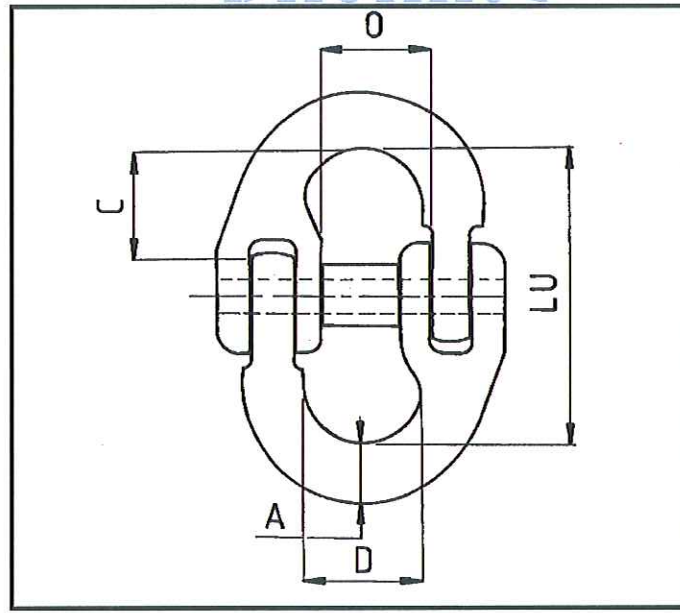
MAILLES DEMONTABLES DE LIAISON DETACHABLE JOINING SHACKLES

APPLICATION :

Cette maille permet de raccorder rapidement des accessoires sur une chaîne marine **dépourvue** de mailles d'extrémité ou de relier entre eux deux éléments de chaîne constitués de mailles ordinaires.

APPLICATION :

This link connects easily accessories to a marine chain or two lengths of chain made of common links only.



Référence	d Dia. de la chaîne Chain dia. mm	P	LU	C	D	O	Poids	Charge Maxi d'Utilisation
							Weight	Working Load Limit
							Kg	TON
LMC 06	6	7	43	16	18	14	0.07	1.12
LMC 07	7	8	49	18	20	17	0.10	1.50
LMC 08	8	9	70	26	25	21	0.25	2.00
LMC 10	10	12	77	30	27	23	0.35	3.15
LMC 13	13	17	83	31	30	28	0.68	5.30
LMC 16	16	20	101	38	39	33	1.10	8.00
LMC 20	20	23	117	45	46	41	1.65	12.50
LMC 22	22	27	133	51	55	45	2.90	15.00
LMC 26	26	30	146	52	67	56	4.16	21.20

Matière : Acier allié, forgé haute résistance

Etat : Trempé et revenu.

Coefficient de sécurité : 4

Finition : Peinture jaune ,orange ou rouge.

Material : High strength forged alloy steel .

Heat treatment : Quenched and tempered.

Safety factor : 4

Finish : Yellow ,orange or red painted.

Les cotes sont données à titre indicatif sans aucun engagement de notre part.

Dimensions for information only.

MANILLES DROITES POUR LE LEVAGE ET LA MANUTENTION HIGH TENSILE DEE SHACKLES

APPLICATION :

Ces manilles sont utilisées pour des opérations de mouillage ou de fixation en milieu marin; elles sont conformes à la norme US Federal Specification RR-C 271.

La CMU (WLL) est estampée sur chaque manille.

ATTENTION : La forme de la tête des axes à œillet ne correspond pas obligatoirement à celui représenté sur la figure ci dessous.

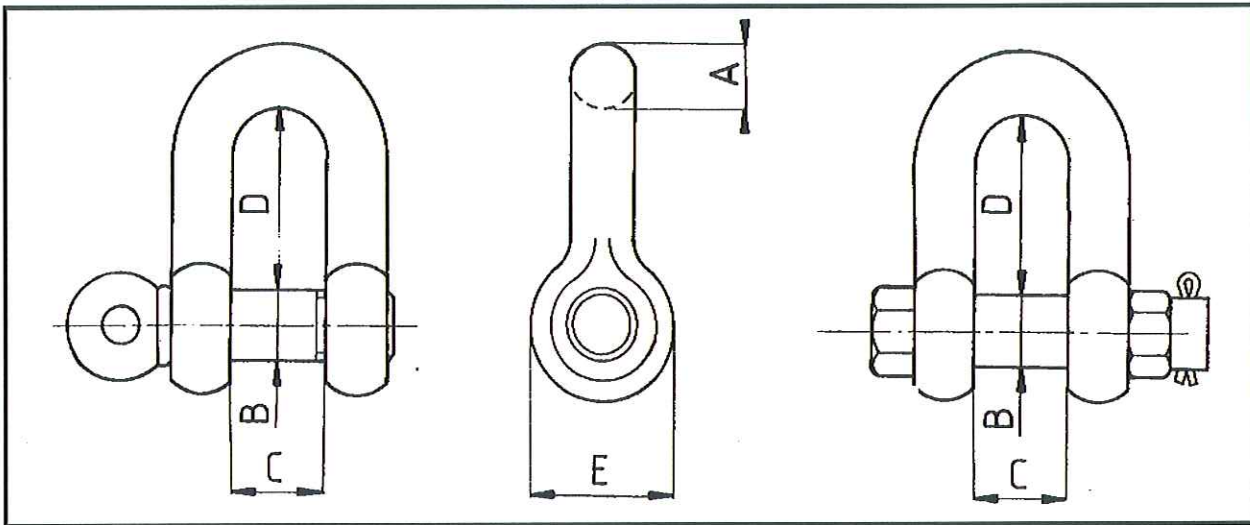
APPLICATION :

These shackles may be used for any mooring or fixing operations in marine environment. They are in conformity with the US-Federal-Specification RR-C 271.

The working load limit (WLL) is stamped on each shackle.

ATTENTION : The shape of the eyelet of the pin is not necessarily the same as shown on the figure below.

DAVAINE



DAVAINE CHAINES

Référence	A	B	C	D	E	Poids	Charge Maxi d'Utilisation
	Calibre					Weight	Working Load Limit
	mm	mm	mm	mm	mm	Kg	TON
MAD 0061	6	8	12	22	18	0.05	0.50
MAD 0081	8	10	14	26	21	0.06	0.75
MAD 0101	10	11	16	32	25	0.11	1.00
MAD 0111	11	13	18	37	27	0.18	1.50
MAD 0131	13	16	21	41	30	0.34	2.00
MAD 0161	16	19	27	51	40	0.67	3.25
MAD 0191	19	22	32	60	48	1.14	4.75
MAD 0221	22	25	37	71	54	1.74	6.50
MAD 0251	25	29	43	81	60	2.52	8.50
MAD 0281	28	32	46	90	67	3.45	9.50
MAD 0321	32	35	52	100	76	4.90	12.00
MAD 0351	35	38	57	111	84	6.47	13.50
MAD 0381	38	41	60	122	92	8.63	17.00
MAD 0451	45	51	73	146	110	14.20	25.00
MAD 0501	50	57	83	171	127	21.20	35.00
MAD 0651	65	70	105	203	152	38.50	55.00
MAD 0761	76	82	127	216	165	56.50	85.00
MAD 0891	89	95	133	266	203	93.00	120.00

DAVAINE CHAINES

Matière : Acier allié, forgé haute résistance

Etat : Trempé et revenu.

Coefficient de sécurité : 5

Finition : Galvanisée ou peinte.

Material : High strength forged alloy steel

Heat treatment : Quenched and tempered.

Safety factor : 5

Finish : Galvanized or painted.

Les cotes sont données à titre indicatif sans aucun engagement de notre part.

Dimensions for information only.

MANILLES FORME LYRE HIGH TENSILE BOW SHACKLES

APPLICATION :

Ces manilles peuvent être utilisées en levage, arrimage ou pour toute opération de fixations ; elles sont conformes à la norme US Federal Specification RR-C 271.

La CMU (WLL) est estampée sur chaque manille.

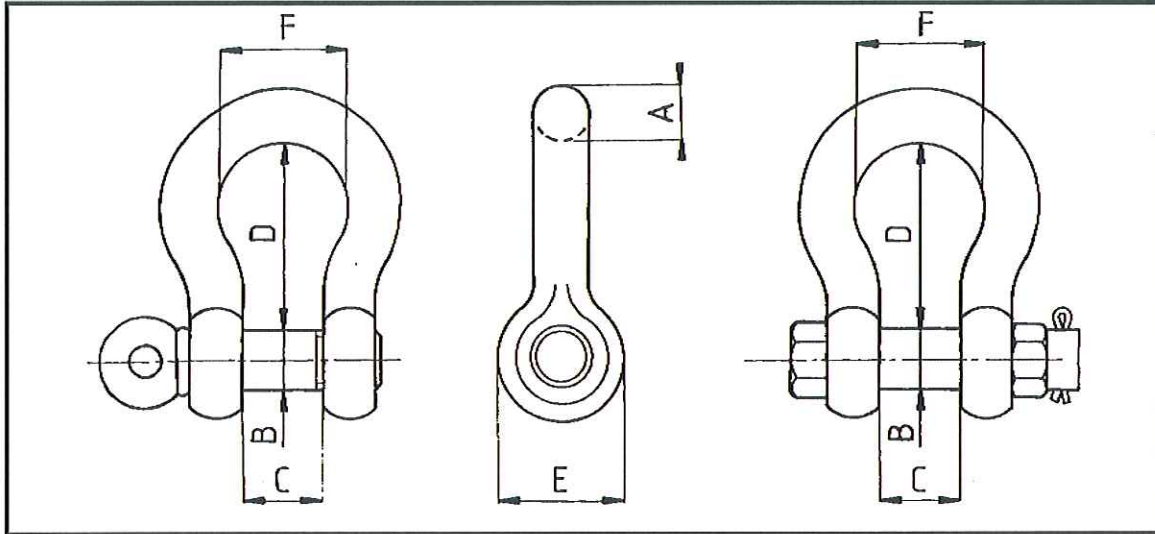
ATTENTION : La forme de la tête des axes à œillet ne correspond pas obligatoirement à celui représenté sur la figure ci dessous.

APPLICATION :

These shackles may be used for lifting, stowage and for any fixing operations. They are in conformity with the US-Federal-Specification RR-C 271.

The working load limit (WLL) is stamped on each shackle.

ATTENTION : The shape of the eyelet of the pin is not necessarily the same as shown on the figure below.



Référence	A	B	C	D	E	F	Poids	Charge Maxi d'Utilisation
	Calibre						Weight	Working Load Limit
	mm	mm	mm	mm	mm	mm	Kg	TON
MAL 0051	5	6	10	22	14	18	0.02	0.33
MAL 0061	6	8	12	29	18	20	0.05	0.50
MAL 0081	8	10	14	31	21	21	0.08	0.75
MAL 0101	10	11	16	37	25	26	0.14	1.00
MAL 0111	11	13	18	43	27	29	0.20	1.50
MAL 0131	13	16	21	48	30	33	0.36	2.00
MAL 0161	16	19	27	60	40	43	0.73	3.25
MAL 0191	19	22	32	71	48	51	1.23	4.75
MAL 0221	22	25	37	84	54	58	1.79	6.50
MAL 0251	25	29	43	95	60	68	3.75	8.50
MAL 0281	28	32	46	108	67	74	3.75	9.50
MAL 0321	32	35	52	119	76	83	5.31	12.00
MAL 0351	35	38	57	132	84	89	7.18	13.50
MAL 0381	38	41	60	146	92	98	9.43	17.00
MAL 0451	45	51	73	178	110	127	15.40	25.00
MAL 0501	50	57	83	197	127	146	23.50	35.00
MAL 0651	65	70	105	267	152	184	46.10	55.00
MAL 0761	76	82	127	330	165	170	81.00	85.00
MAL 0891	89	95	133	371	203	200	120.00	120.00

Matière : Acier allié, forgé haute résistance suivant NF A 35552.

Etat : Trempé et revenu.

Coefficient de sécurité : 6

Finition : Galvanisée ou peinte.

Material : High strength forged alloy steel according to NF A 35552.

Heat treatment : Quenched and tempered.

Safety factor : 6

Finish : Galvanized or painted.

Les cotes sont données à titre indicatif sans aucun engagement de notre part.

Dimensions for information only.

DAVAINÉ
CHAINES

230, AVENUE DESANDROUINS - 59300 VALENCIENNES - France
TEL : (33) 03 27 19 32 60 - FAX (33) 03 27 19 32 61 - EMAIL : contact@davaine.com

DVM 900